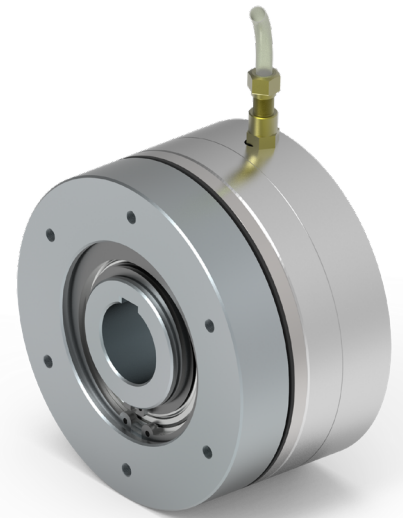
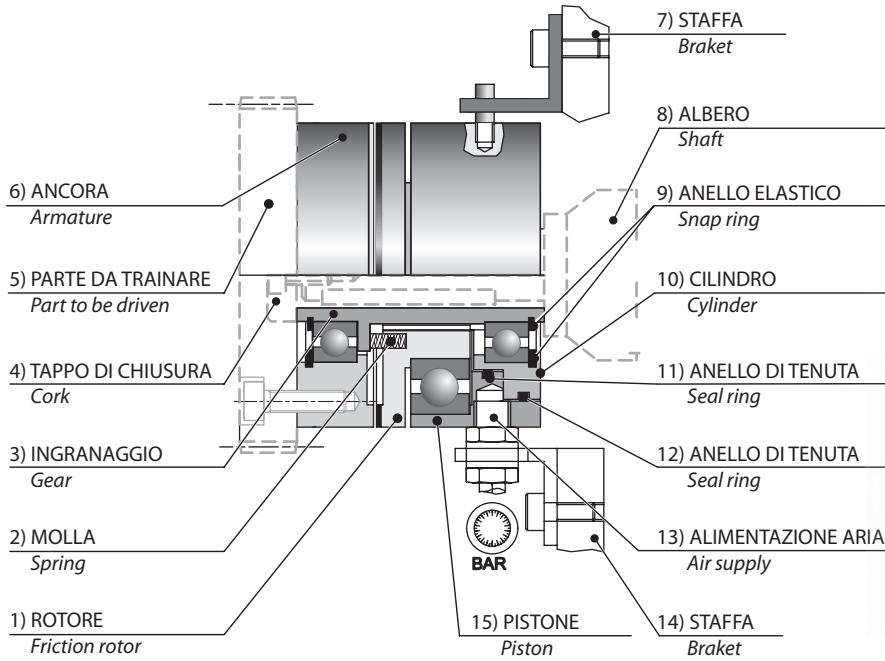
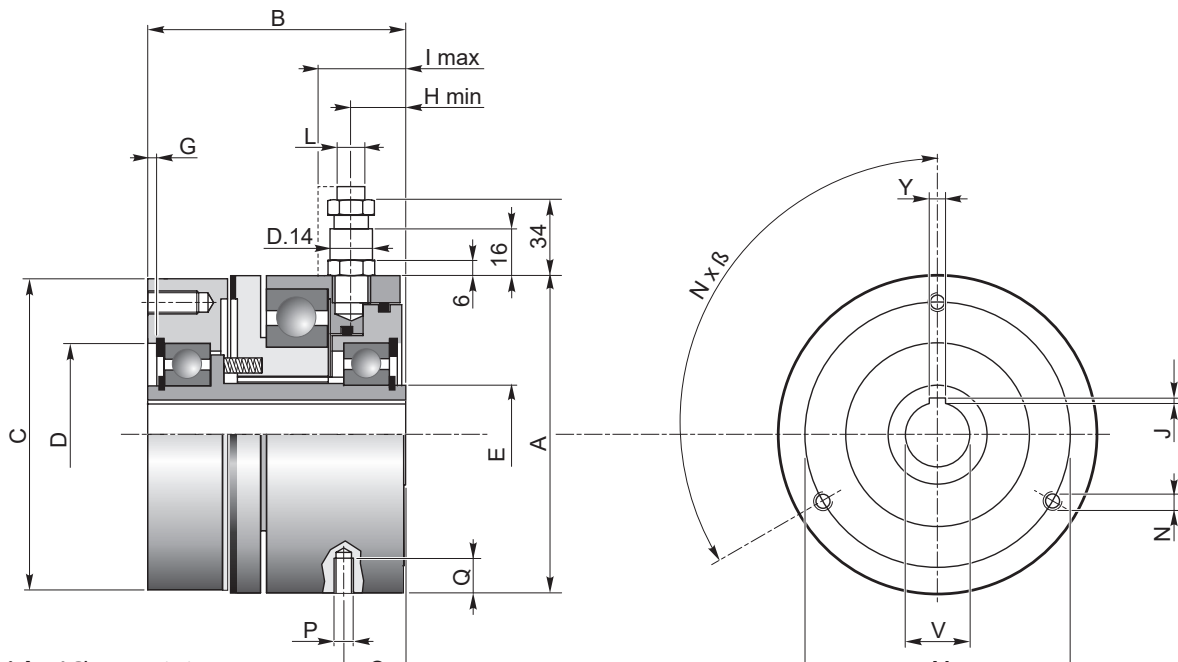


Esempio di applicazione / Example of application



Dimensioni / Dimension



Caratteristiche / Characteristics

TAGLIA SIZE	Coppia Nominale Statica Nominal Static Torque CU. 1)	Pressione Pressure	n _{max}	Kg
	Nm	bar	rpm	
PNF72	5	6	3500	1
PNF82	10	6	3500	1.6
PNF95	20	6	3000	2.1
PNF114	30	6	2800	4
PNF124	45	6	2500	4.8
PNF134	60	6	2500	5.5
PNF152	90	6	2000	9
PNF166	125	6	1800	10
PNF195	220	6	1500	17
PNF215	315	6	1300	23
PNF240	370	6	1200	32

1) Selezione del valore di coppia vedere pag. / Selection the torque value see page

p.53

Innesti e freni a materiale di attrito pneumatici

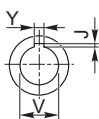
Pneumatic attrition-type clutches and brakes

Codice d'ordine / Order code

TIPO E TAGLIA TYPE AND SIZE	Ø ALBERO Ø SHAFT
	C
PNF95	2
PNF72	1
...	2
...	3
PNF240	4

Albero / Shaft

		PNF..																																							
C	TAGLIA SIZE	72		82			95			114				124				134				152				166				195				215				240			
	CODICE CODE	1	2	1	2	3	1	2	3	1	2	3	1	2	3	4	1	2	3	4	1	2	3	4	1	2	3	4	1	2	3	4	1	2	3	4	1	2	3	4	
	øV	12	15	12	15	18	19	20	22	19	20	25	25	30	32	35	25	30	32	35	30	35	40	45	35	40	45	50	45	50	55	60	55	60	65	70	65	70	75	80	
	Y	4	5	4	5	6	6	6	6	6	6	8	8	8	10	10	8	8	10	10	8	10	12	14	10	12	14	14	14	16	18	16	18	18	20	18	20	20	22		
	J	1.8	1.3	1.8	2.3	1.7	2.8	2.8	1.7	2.8	2.8	3.3	3.3	3.3	3.3	2.1	3.3	3.3	3.3	2.1	3.3	3.3	3.3	3.8	3.3	3.3	3.8	3.8	3.8	3.8	4.4	4.4	4.4	4.4	4.4	4.4	4.4	4.4	4.9	4.1	
	n° Cave/ n° Key	1	1	1	1	1	1	1	1	1	1	1	1	1	1	1	1	1	1	1	1	1	1	1	1	1	1	1	1	1	1	1	1	1	1	1	1	1	1	1	



Dimensioni / Dimension

TAGLIA SIZE	A	B	C	D (-0.01/-0.03)	E	G	H Min	I Max	L	M	N	N x β°	O	P	Q
PNF72	72	60	72	42	20	2	11	15	8	59	M5	3 X 120°	13	M6	6
PNF82	82	67	82	47	25	2.5	13	17	8	68	M6	3 X 120°	15	M6	8
PNF95	95	70	95	55	30	2.5	14	18	8	82	M6	3 X 120°	15	M8	8
PNF114	114	79	114	62	35	3	15	19	8	90	M6	6 X 60°	18	M8	6
PNF124	124	82	124	75	45	3	15	19	8	110	M6	6 X 60°	21	M8	6
PNF134	134	85	134	75	45	3	15	19	8	120	M6	6 X 60°	20	M8	8
PNF152	152	93	152	95	60	3	17	21	8	130	M6	6 X 60°	20	M8	8
PNF166	166	95	166	100	65	3	17	22	8	140	M8	6 X 60°	21	M8	8
PNF195	195	108	195	115	75	3	19	23	8	170	M8	6 X 60°	23	M8	10
PNF215	215	123	215	130	85	5	19	28	8	190	M10	6 X 60°	24	M8	12
PNF240	240	139	240	150	100	7	21	29	8	220	M10	6 X 60°	28	M6	12