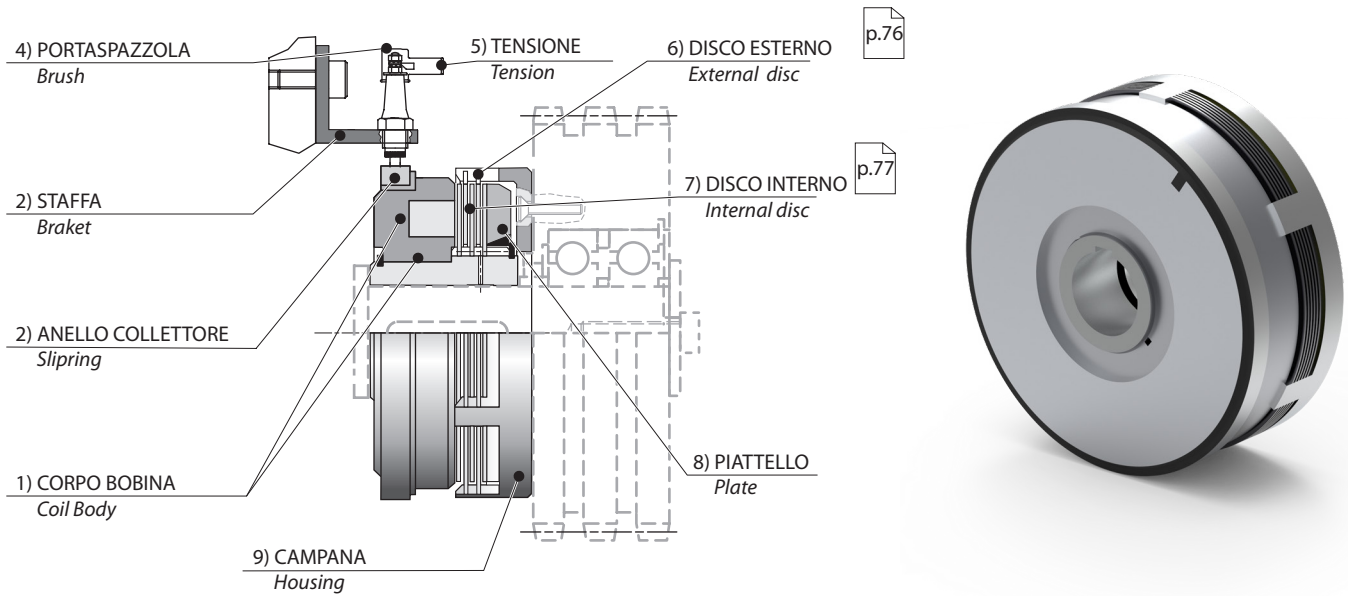
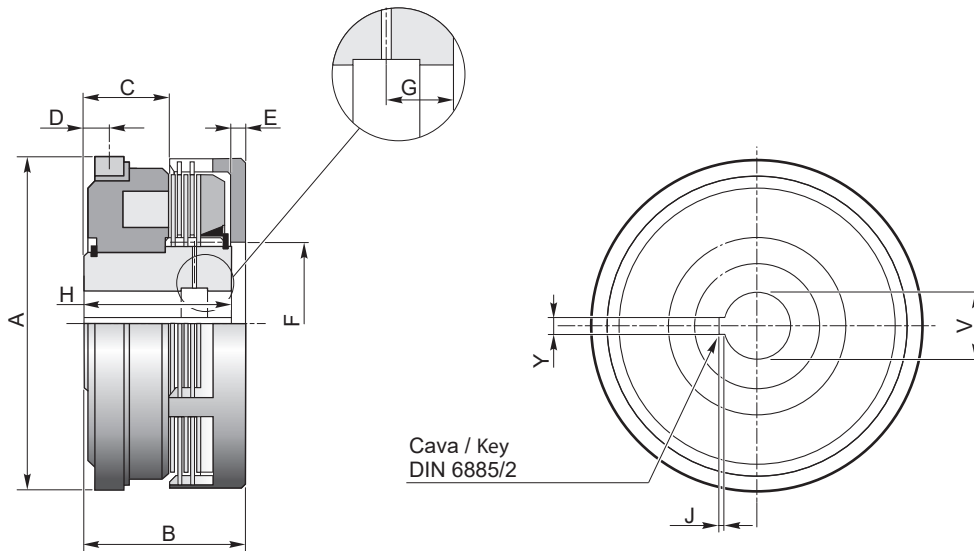


Esempio di applicazione / Example of application



Dimensioni / Dimension



Caratteristiche / Characteristics

TAGLIA SIZE	Coppia Nom. Statica Nominal Static Torque Cu 1)	Tensione Nominale Nominal Voltage	Potenza assorbita Input Power	n _{max} in olio oil	Dischi interni Internal discs	Dischi esterni External discs	Kg
	Nm	V (C.C - D.C)	W	rpm	n°	n°	
GLRT82	20	24	18	4500	4	3	1
GLRT95	50	24	17	4500	5	4	1.5
GLRT114	100	24	28	3500	6	5	2.7
GLRT134	200	24	36	3500	6	5	4.5
GLRT166	400	24	51	3500	6	5	8
GLRT195	800	24	83	2500	7	6	14
GLRT210	1100	24	91	2000	7	6	18

1) Selezione del valore di coppia vedere pag. / Selection the torque value see page p.58

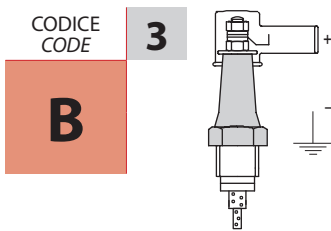
Innesto elettromagnetico a dischi con anello collettore

Electromagnetic discs clutch with slipring

Codice d'ordine / Order code

TIPO E TAGLIA TYPE AND SIZE	CONNESSIONE CONNECTION			Ø ALBERO Ø SHAFT		
	B			C		
GLRT95	3			1		
GLRT82	-			1		
...	3			2		
...				3		
GLRT210						

Connessione / Connection

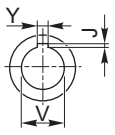


- Ordinabile separatamente a richiesta / Can be ordered separately on request

p.78

Albero / Shaft

		GLRT																				
C	TAGLIA SIZE	82			95			114			134			166			195			210		
	CODICE CODE	1	2	3	1	2	3	1	2	3	1	2	3	1	2	3	1	2	3	1	2	3
	ØVH7	14	16	18	20	24	28	28	32	36	34	38	42	42	48	52	52	58	62	58	62	68
	Y	5	5	6	6	8	8	8	10	10	10	10	12	12	14	16	16	16	18	16	18	20
	J	13	1.3	1.7	1.7	1.7	1.7	1.7	2.1	2.1	2.1	2.1	2.1	2.1	2.6	2.6	2.6	2.6	3.1	2.6	3.1	4.1
	n° Cave / n° Key	1	1	1	1	1	1	1	1	1	1	1	1	1	1	1	1	1	1	1	1	1



Dimensioni / Dimension

TAGLIA SIZE	A	B	C	D	E	F	G	H
GLRT82	82	38	16	6	5	34	10	33
GLRT95	95	46	23.5	6	5	45	10	41
GLRT114	114	55	26	6	6	51	15	49
GLRT134	134	61.5	29	7	6	61	19	56
GLRT166	166	71	35	7	8	75	22	64
GLRT195	195	85	36	7	10	90	28	76
GLRT210	210	90	35	8.5	12	96	30	80